



! " # \$ %&"#\$%&'()\*+,-).++,# ' (#)+\*) .+\* .)' +), 0- 1,

! " | m#

! " OP•, #"

OP%& >8>OP;6 •,  
><. \$%&)\*7+,-).+!++\* f 5, ...† ‡ ^ %Š J < ĄĄ• ...Ž 49• " =

• ' #"

9.=#. #ME3NE#0#!++++. P  
9)-#: 64#0#j k! " 6  
9\*=#<6#0#' ! " #9#Q#: 64#=  
95=#R7R#0#' " •

— —~ ™Š > 9@2&>=Y œ• Ž Ÿ ^ — —~ > 9@2&%=Y œ

! " j k# R<sub>i</sub> (' <3\$>#. 1-, S")+ . +j k 0#Φ £4(7: >7: >! " !

! " α ¥	(%>#<&!)	! Š	: 64	++*
— —~ ™Š > 9@2&>=Y • Ž Ÿ	7	ME3NE	7	<6
— —~ ™Š Y œ• Ž Ÿ #9@2&>=T	. U, *7)*7.	ME3NE	+!+.	<6
<7' © — —~ ™Š <sup>a</sup> « { ' K2&>%~	5. 1. 71+7)	ME3NE	+!+.	<6
)7{ <7' © — —~ ™Š <sup>a</sup> « ~'' → { ' K2&>' ~	. , -. 7--7)	ME3NE	+!+.	<6
<7- © — —~ ™Š <sup>a</sup> « { : V2&>%~	*. 1+, 7*)7S	ME3NE	+!+.	<6
)7{ <7- © — —~ ™Š <sup>a</sup> « ~'' → { : V2&>' ~	)555S7+-7U	ME3NE	+!+.	<6
— —~ ™Š <sup>a</sup> « { @2&>%~	U157-. 7,	ME3NE	+!+.	<6
— —~ > 9@2&%=Y œ W		ME3NE	+!+.	<6

• ' #"

9.=#T— —~ ™Š > ®<sup>-</sup> œ> ° 3• Ž Ÿ V ± 2 — —~ ™Š > { (%>#<G! "#. U, \*7)\*7. ~ V— —~ ©Š > 3 #  
9(%>#<G! "#)U-17\*-7\*=V#— —~ ©Š > ' #9(%>#<G! "#)-51U7U)71=V— —~ ©Š > μ #9(%>#<G! "#  
)-+S. 71, 7-=V— —~ ™Š > L'' → « #9(%>#<G! "#U+)17. 57S=V— —~ ™Š > ¶'' μ #9(%>#<G! "#  
Y' u | VŠ i y %™ Ö™ Φ ó@ Ó' Û Û é ö i i y %™ ©°



检验  
Inspection  
Standards



! " # \$

%&"#\$%&'()\*+,-).++,#/

' (#)+)\*).+\*.)' +\*, 0- 1,

ÉÊËÌŠVx# \$! mÈØ! " ŒOPÙÚ] Ž# \$' ŮŽ78ÜÝÞßV½ßàáãä]

! " # \$É£¹ 9: ä å ° æ ç ° è à Å Ä é ã ° ê P å ë ì ¥ Œ V È \ è à R S ]

服务(



Technical Services

中国·山东·青岛·市崂山区流亭路33号 邮编: 266101 电话: (86-532) 65788888 邮箱: sgshan@sgs.com

Member of the SGS Group (SGS SA)

! " # \$

%&"#\$%&'()\*+,-).++,#/ ' (#)+)\* .+\* .)' +5, 0- 1,

í î !

!

ò

ò

ò

ò

ò

ò

ò

ò

ò

ò

ò

ò

ò

ò

ò

!

!

!

!

!

!

!

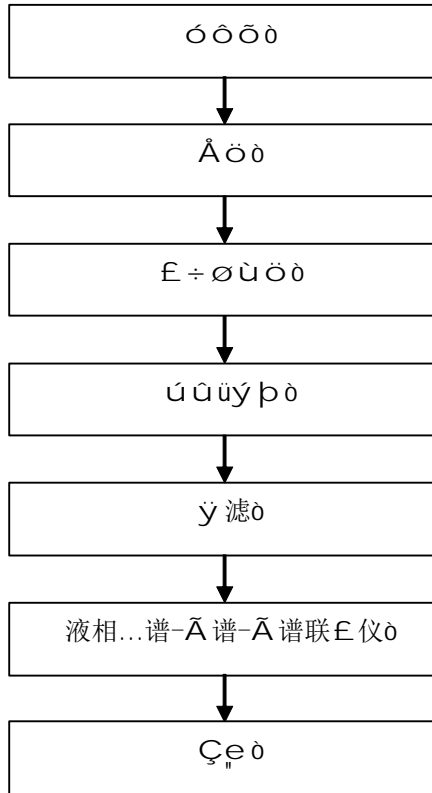
!

!

!

!

"#\$%&"#\$' ! " ì ðñ!



青島) 用章 Services vices (Qing

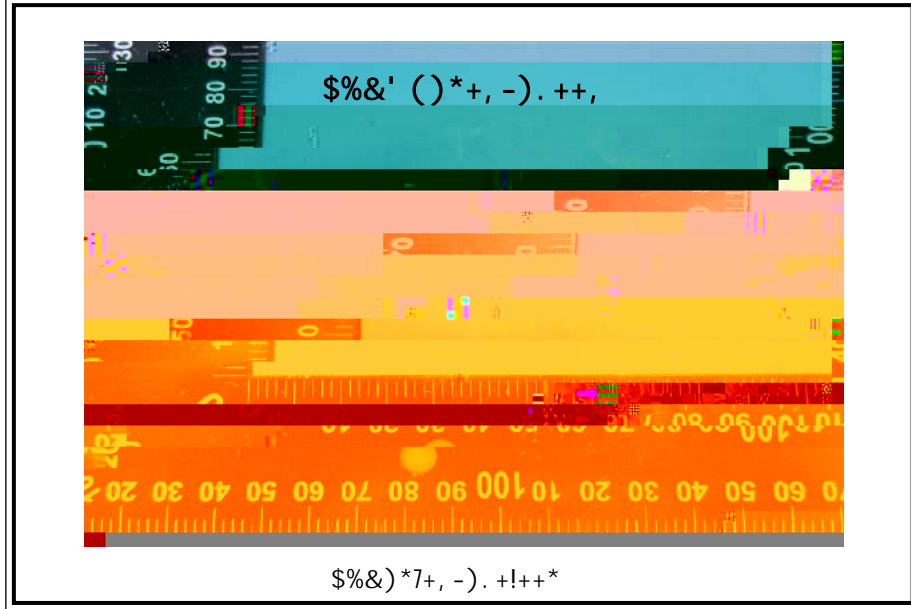
! " # \$

%&"#\$%&'()\*+,-).++,#/

'(#)+)\*).+\*.)'

+1, 0-1,

OP<sub>i</sub> 片"



×<sub>i</sub> 片È 6<sup>1</sup> 随>8>正Ž # \$ | €

YY## \$ | 束#YY

有限公司



! " # \$

%&"#\$%&'()\*+,-.++)#/

' (#)+)\* .+\* .)' .)





! " # \$

%&"#\$%&'()\*+,-.++)/

' (#)+)\*) .+\* .)' +\*, 0- 1,

! " Ç È	6 É	Ê Ë	; 64	++.
Â • L f „	7	QL3RL	8	=6
} • L f „	7	QL3RL	8	=6
Ã • L f „	7	QL3RL	8	=6
Ä • L f „	7	QL3RL	8	=6
Å • L f „	7	QL3RL	8	=6
Æ • L f „	7	QL3RL	8	=6
...f L † ‡ L ^ % #:6FA>	.+++	QL3RL	8+	=6
...f L † ‡ ^ Š %:FFA>	.+++	QL3RL	8+	=6
...f L † ‡ L :)7< (E  (E>%:6' DA>	.+++	QL3RL	8+	=6
...f L † ‡ L • ^ %:6<FA>	.+++	QL3RL	8+	=6

2 3 #

.:>| CÎ Î M6É Ð° ÑBCD?s t : ' E>#)+. 831, \*#]  
 :)>#<' (#,)\*). ÒÓÔÕÖ# ' =#,)\*). ÒÓ  
 :\*>#)+). ) X\* ))&x ØV6' DA0#FFA0#6FA#Ž #6<FAw6ÙÚ° ÖÛÜÝ ÞVßà 4á ÛÜÝ ÞVã ä ä  
 â Vßà F æâ " Ž ã Û ä Ý ]  
 :5>¹ ° <' (#,)\*). 7X7. ") +. 8ç è é ê ë ì ! " OPμ! ¶ } ~ • ]  
 :8>\de 9: [ \wí - V%&++. î wz :A[>î qr BCD?s t)+. .3, 83' EðñVòóðñôõ:hWòõ  
 ÷ õø • >#%== ' \_#<<#X: ^>7<òùúûüýî J ®pÿ :ù î ÿ á> wz V ù  
 ² J ®pÿ (E ' üý ]  
 :,>#z w! " | m \ RS]

2 3 "

OPw! " (EÖ h~ bc±' ! " V#\$î w±' ! " | m á î Êk w V ! " e \ RS]

5 - VR <4%(791"+-3)+. -V ° Ê\_ ÿ a#S+ΦwLü . » ¼• ' ]  
 5 - V # \$ | m ! " wOP ] ° # \$ μ ° 78 î V ½ Û ]  
 ! " # \$ ° Ö 9: ä Û P ÔËwV \ RS]



! " # \$

%&"#\$%&'()\*+,-.++)/ ' (#)+)\* .+\* .)' +5, 0- 1,

uý  
!

**PBB PB**

! " # \$

子(房)



则专用  
isting

其(第)

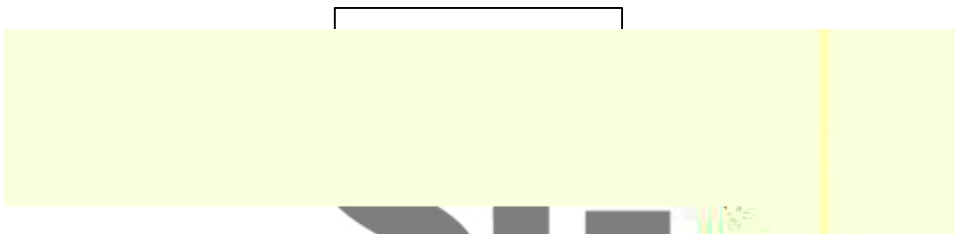
! " # \$

%&"#\$%&'()\*+,-.++)#

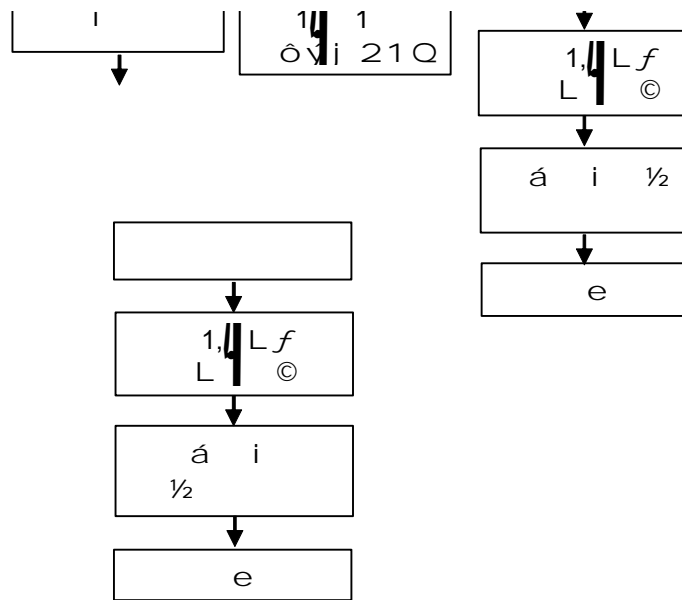
'(#)+\*) .+\* .)' + , , 0- 1,

uý

} ~ • ! "



363



印章 Service 288 (1/1)



! " # \$

% & ' ( ) \* + , - . : ;

' ( # ) + \* ) . + \* . )'

+ X, 0- 1,

「 c

—

▼

—



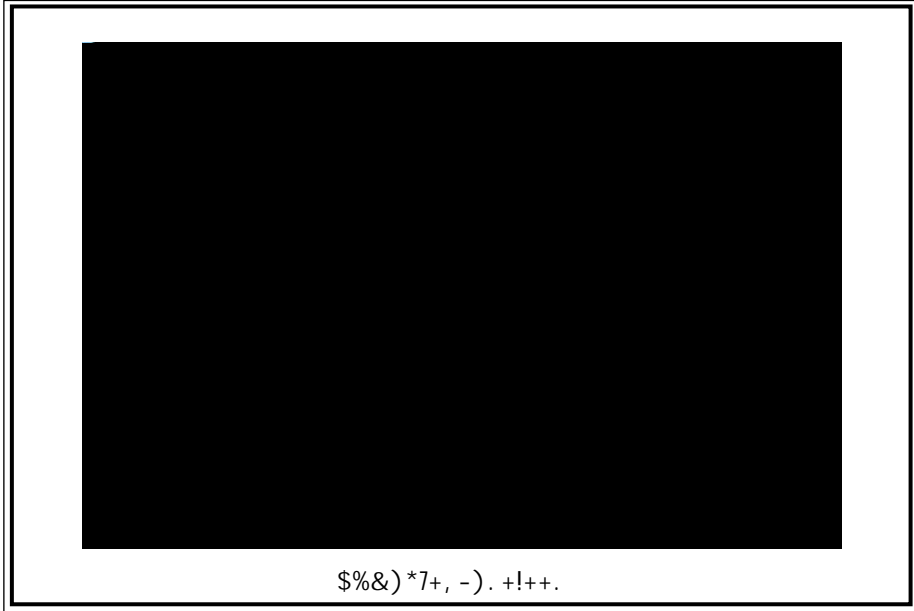


! " # \$

%&"#\$%&'()\*+,-.++)#

' (#)+)\* .+\* .)' +1, 0- 1,

OP "



\$%&)\*7+, -). +!++.

6Ö ?9?y° # \$ °

bbb## \$! #bbb

2017年8月









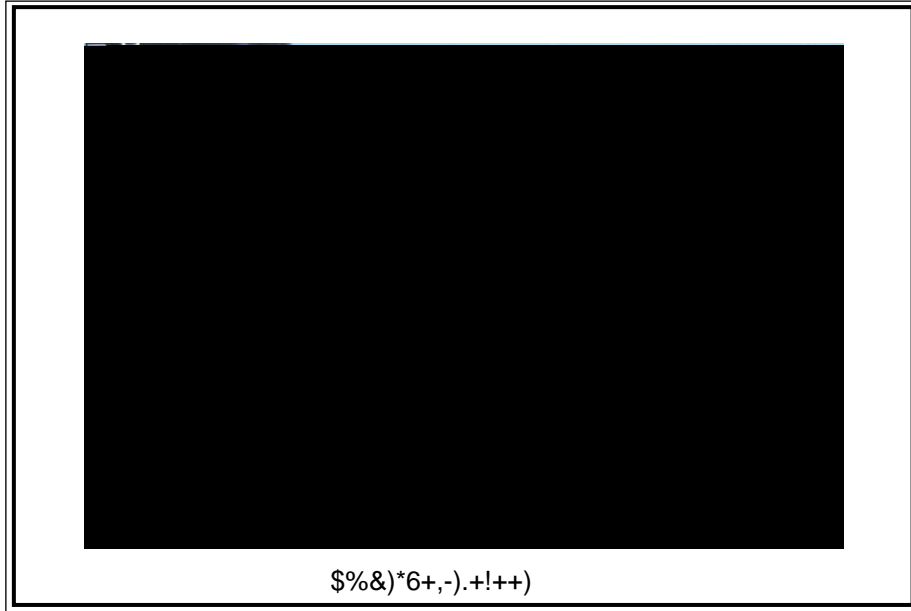


!"#\$

%& "#\$%&'()\*+,-.++/#0

'( "#)+\*) .+\* .) ' + /, 1 /,

OP~ü "



\$%&)\*6+,-. +!+++)

Æ~ü'6©ý >8> pŽ#\$\$š

WWW# #WWW

