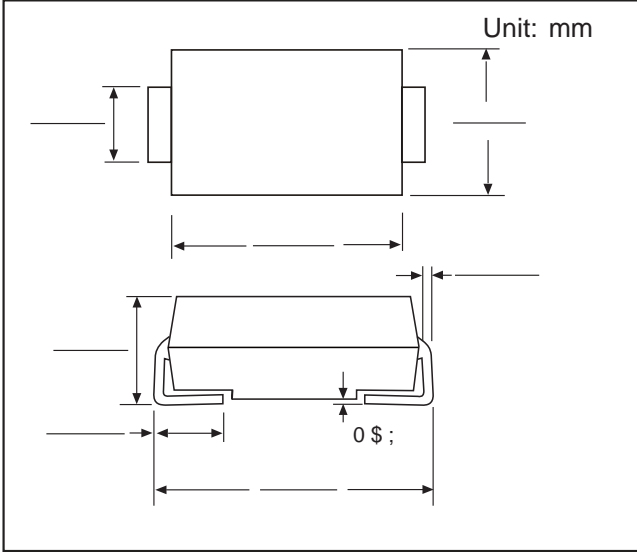


60\$ FRAME 3/\$6 B,, & , & 2 \$ (& 7,), (56

)(\$ 7 8 5 (6
 & 8 - ! ! - d + ~ ! ! è 8 ! è ò " ° ! ! d è ! + d ò i 8 è =
 ā 8 f ... - 8 : i è " ... d + é d \$ "
 ā è d = = ! ! { d = = ! ! j d ò " ° ! ! ā ' i ... ! ! * ! è + ò i 8 è
] ! ... " - d = ò ! - " j " - = " ! ! - " + 8 j " - 5 ! ! ò i è "
 ā " d ° ! ! - " " ! ! è ! ! + 8 è ... è 5 ! ! f i ò " ! ! à : ! ! [8 ^] T p b ð ù ù à ! ! ° ! - " + ò i j " =

0 (& + \$ 1 , & \$ / ' \$ 7 \$
 ā d = " Y M] b ā PROG HG SODVWLF ERG \\
 0 R X Q W L Q J 3 R V L W L R Q \$ Q \



0 \$; , 0 8 0 5 \$ 7 , 1 * 6 \$ 1 ' & + \$ 5 \$ & 7 (5 , 6 7 , & 6

f \$ PELI 7 6 W SHUD X X Q U R H W K H U Z R L W H G

| | | | | | | | | | |
|---|--|--|--|--|--|--|--|--|--|
| | | | | | | | | | |
| | | | | | | | | | |
| | | | | | | | | | |
| b d f i r è ! è ! ! æ ä ! ! ' è 8 + é r è \$! ! • 8 ò d \$ " | | | | | | | | | |
| | | | | | | | | | |
| { " d é ! ! & 8 - f d - ° ! !] ! - \$ " ! ! ā ! - - " è ò ! ! W S ù ! ! è = ! !] i è \$ è " ! ! ^ d è : | | | | | | | | | |
| | | | | | | | | | |
| | | | | | | | | | |
| | | | | | | | | | |
| | | | | | | | | | |
| | | | | | | | | | |
| | | | | | | | | | |

FIG.1: FORWARD CURRENT DERATING CURVE

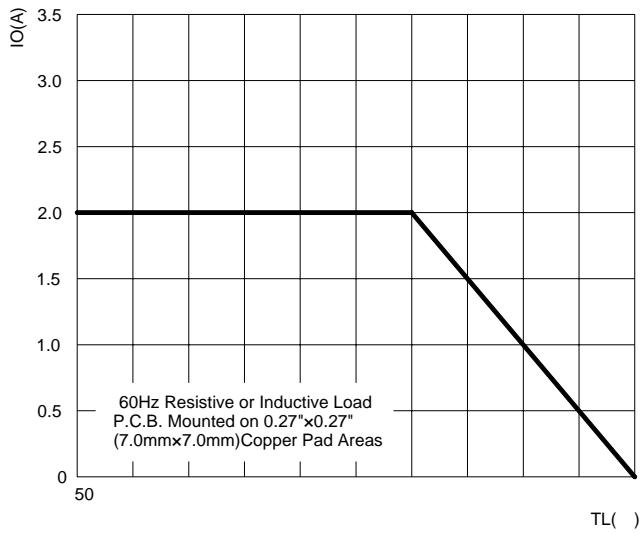


FIG.2: MAXIMUM NON-REPETITIVE FORWARD URGE CURRENT

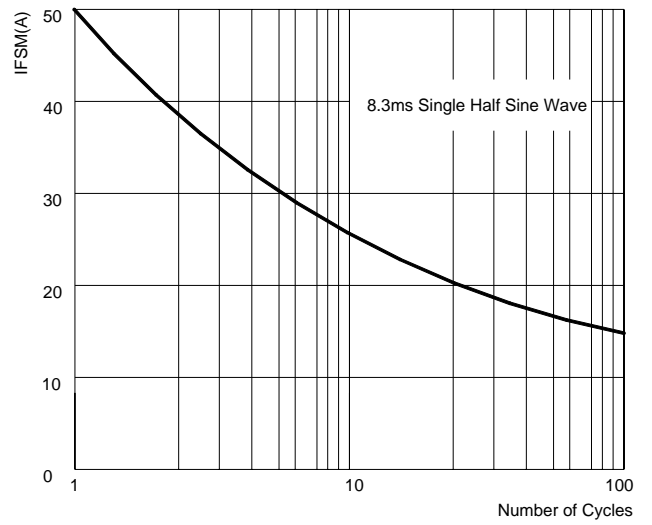


FIG.3: TYPICAL FORWARD CHARACTERISTICS

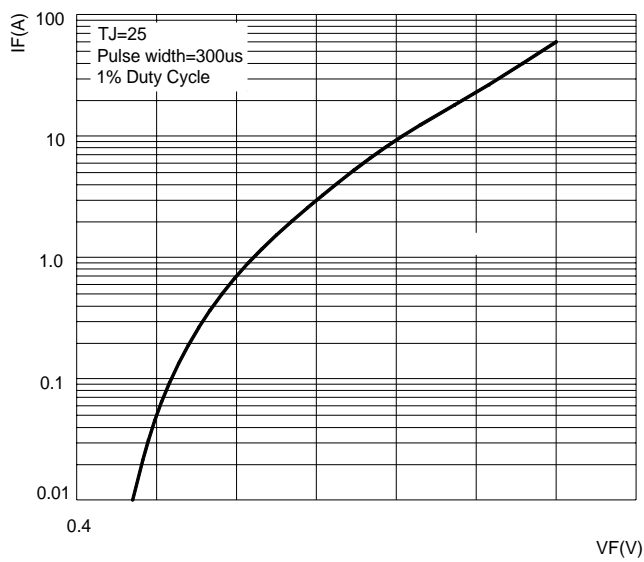


FIG.5: Diagram of circuit and Testing wave form of reverse recovery time

